

2018

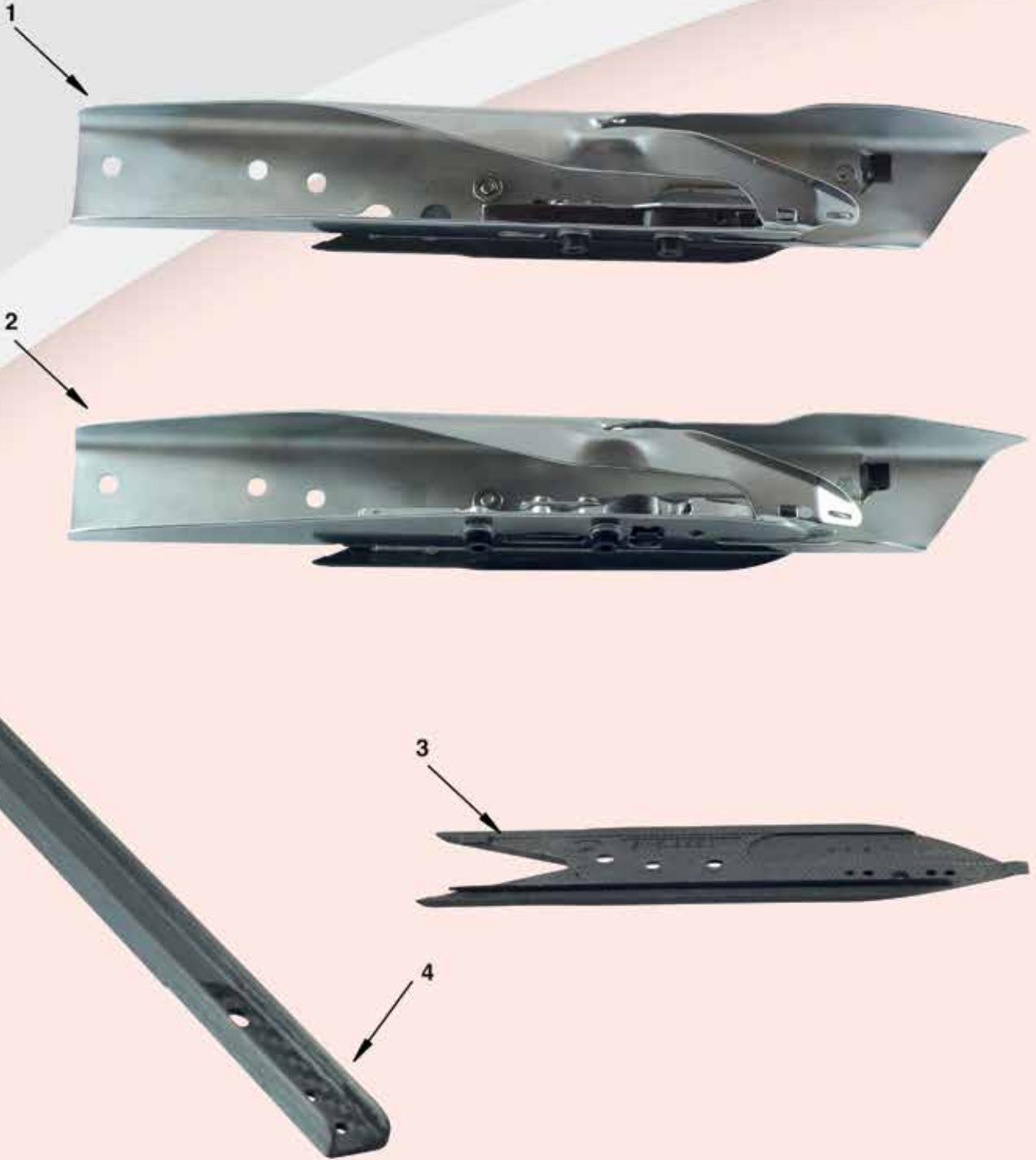
TUMKALIP

SPARE PARTS CATALOGUE



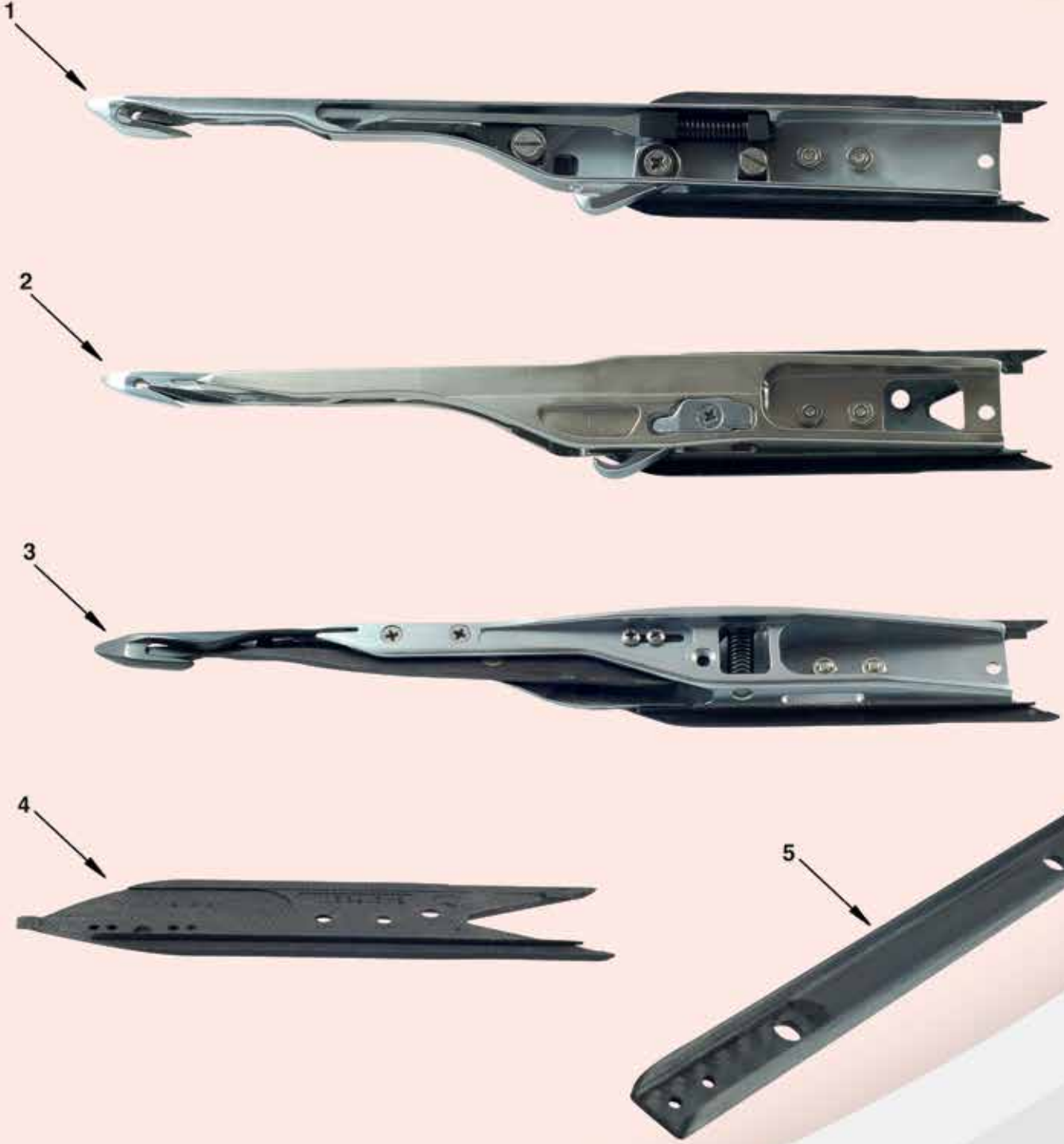
www.tumkalip.com.tr

► G RAPIER HEAD LHS FF



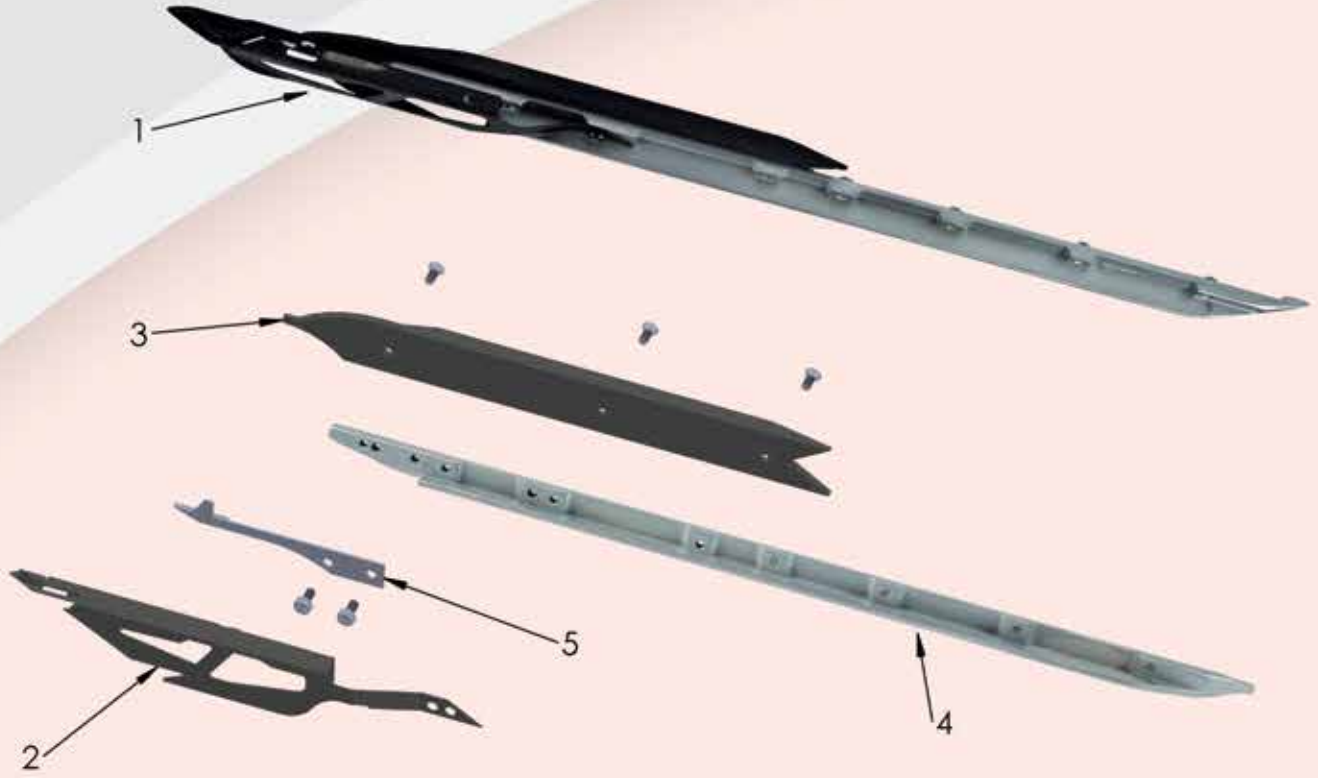
No	TK No	Designation	Parça Adı
1	9928	Gripper Head 2005-S	G. 2005 S Sol Rapiyer Başlığı Komple
2	9742	Gripper FF LHS Complete	Gamma FF Sol Başlık
3	9862	G. Sole LHS	G. S sağ sole / sol sole
4	9869	Gripper Back VV LHS Carbon FF	Karbon Şerit Kuyruğu Sol

► G RAPIER HEAD RHS FF



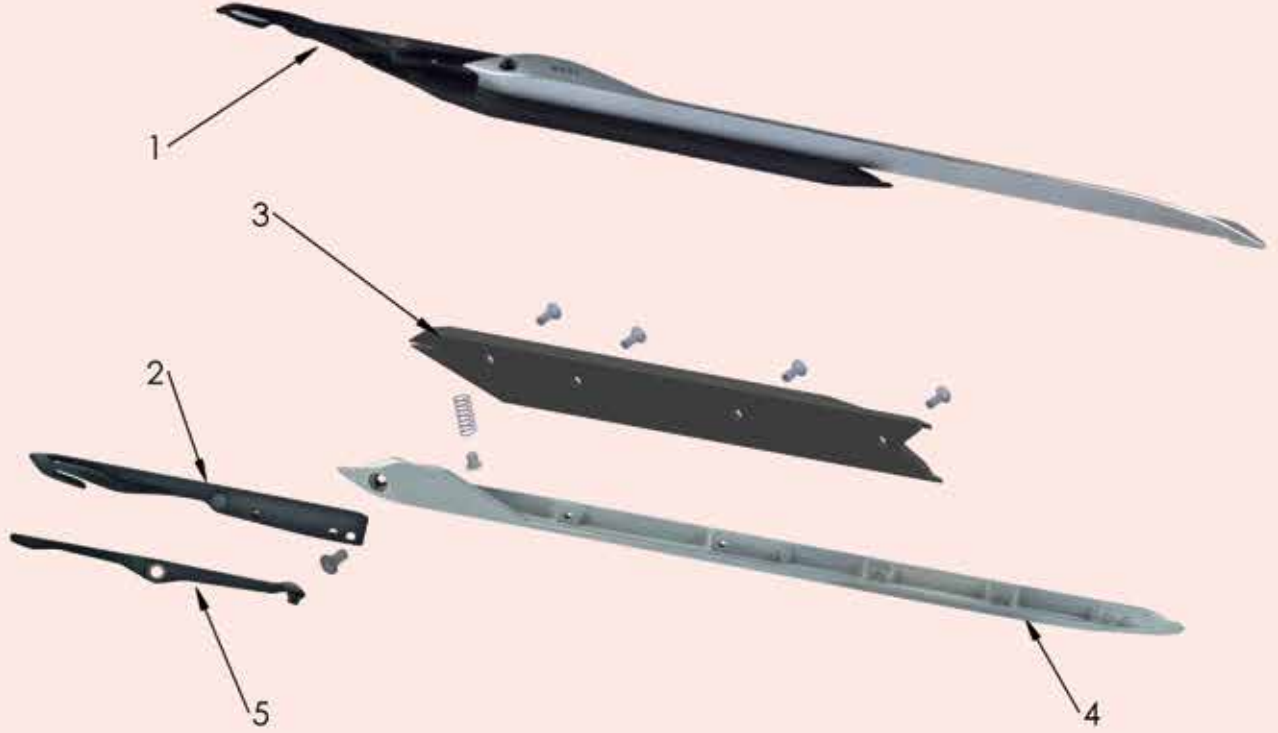
No	TK No	Designation	Parça Adı
1	9929	Gripper RHS Complete 2005 S	G. 2005 S Sağ Rapier Başlığı Komple
2	9766	Gamax FF RHS Gripper Complete	Gamma FF Sağ Başlık
3	9761	Gripper FF RHS Complete	Gamax FF Sol Başlık Optimax Benzeri
4	9862	G. Sole RHS	G. S sağ sole / sol sole
5	9589	Gripper Back VV LHS Carbon FF	Karbon Şerit Kuyruğu Sağ

► G RAPIER HEAD LHS GC



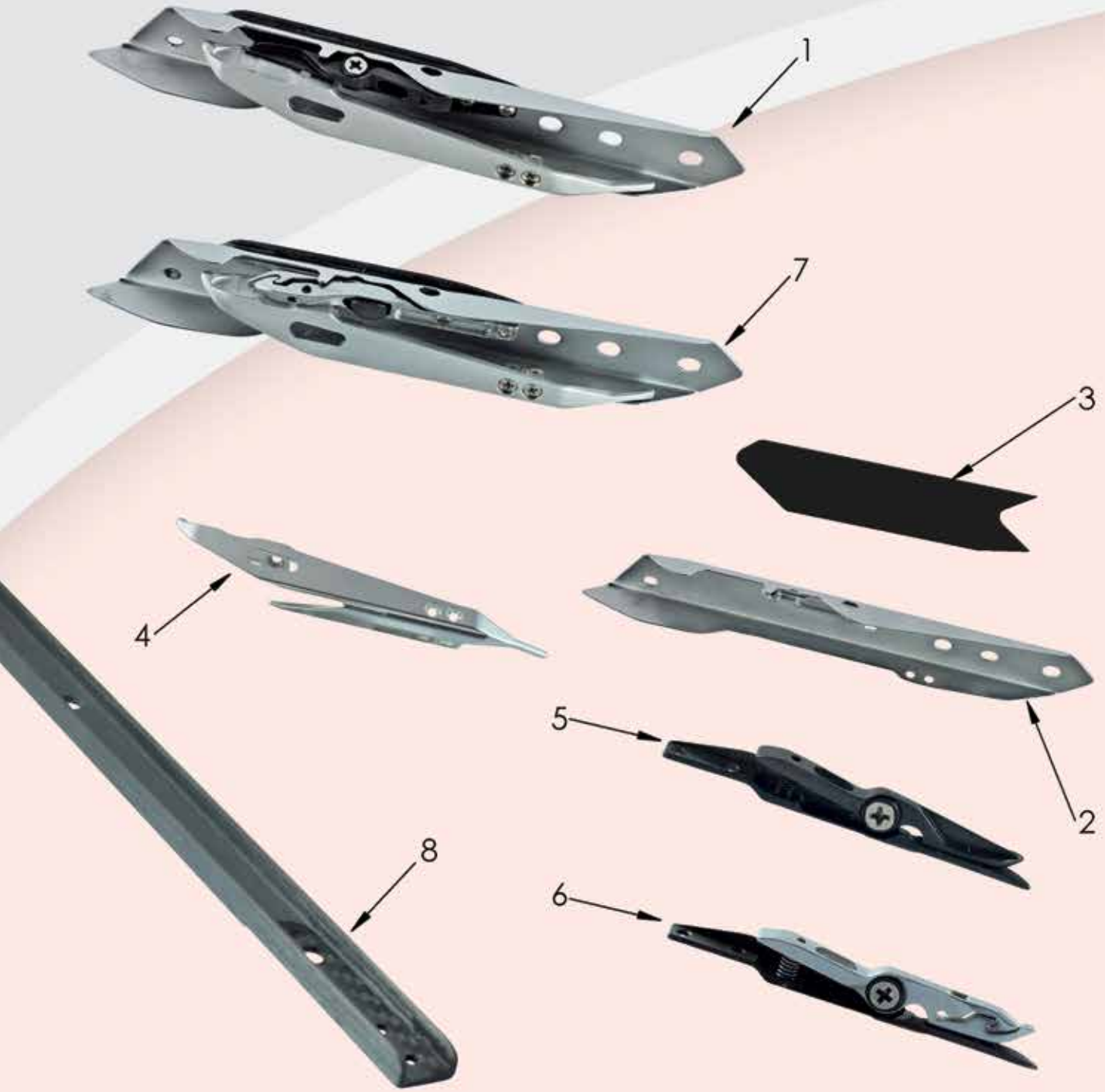
No	TK No	Designation	Parça Adı
1	9930	Rapier Head Complete LHS	G 2002 Sol Başlık Komple
2	9859	Rapier Weft Holder LHS	G 2002 Sol Başlık Sacı
3	9990	Sole LHS	Gamax Sol Sole
4	9932	Alüminium Rapier Connection	G. Sol Başlık Alüminyumu
5	9858	Rapier Weft Holder LHS	G Sol Mandalı

► G RAPIER HEAD RHS GC



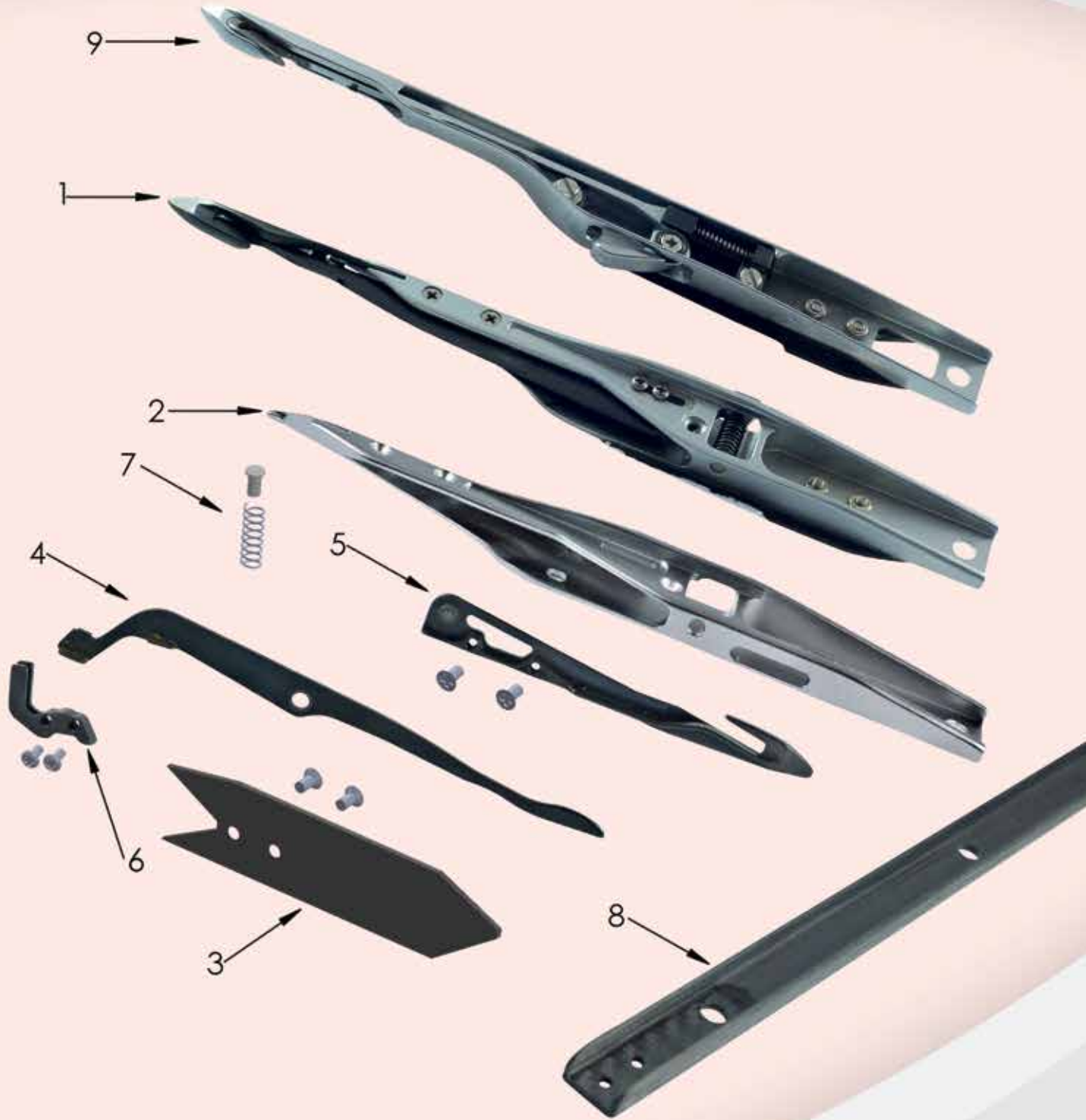
No	TK No	Designation	Parça Adı
1	9931	Rapier Head Complete RHS	G Sağ Başlık Komple
2	9857	Rapier Head Only RHS	G Sağ Mandalı Gövdesi
3	9991	Sole RHS	G Sağ Sole
4	9933	Alüminium Rapier Connection Lever RHS	G. Sağ Başlık Alüminyumu
5	9856	Rapier Weft Holder Lever RHS	G Sağ Mandalı

► O RAPIER HEAD LHS FF



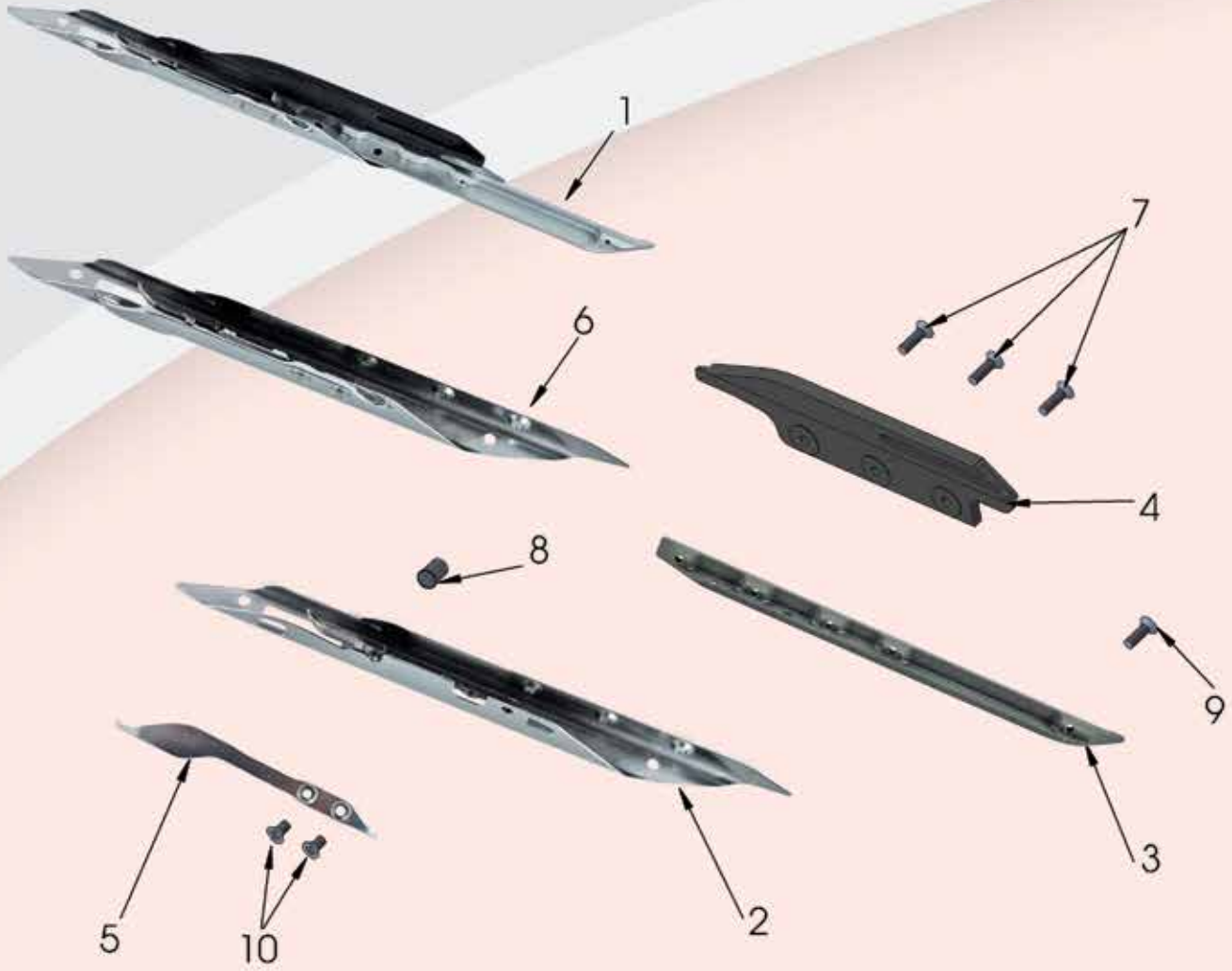
No	TK No	Designation	Parça Adı
1	9520	Gripper Head	O.FF Sol Rapiyer Başlık Komple
2	9521	Plate	O.FF Sol Gövde
3	9524	Sole LHS	O.FF Sol Sole
4	9522	Housing	O.FF Sol Üst Mandal Alüminyum
5	9528	Clamp	O.FF Sol Alt Mandal Komple
6	9525	Clamp Lover	O.FF Sol Kanallı Alt Mandal
7	9721	Gripper Head	Optimax FF 2009 Sol Başlık
8	9530	Gripper Back	O.FF Bağlantı Kızağı

► O RAPIER HEAD RHS FF



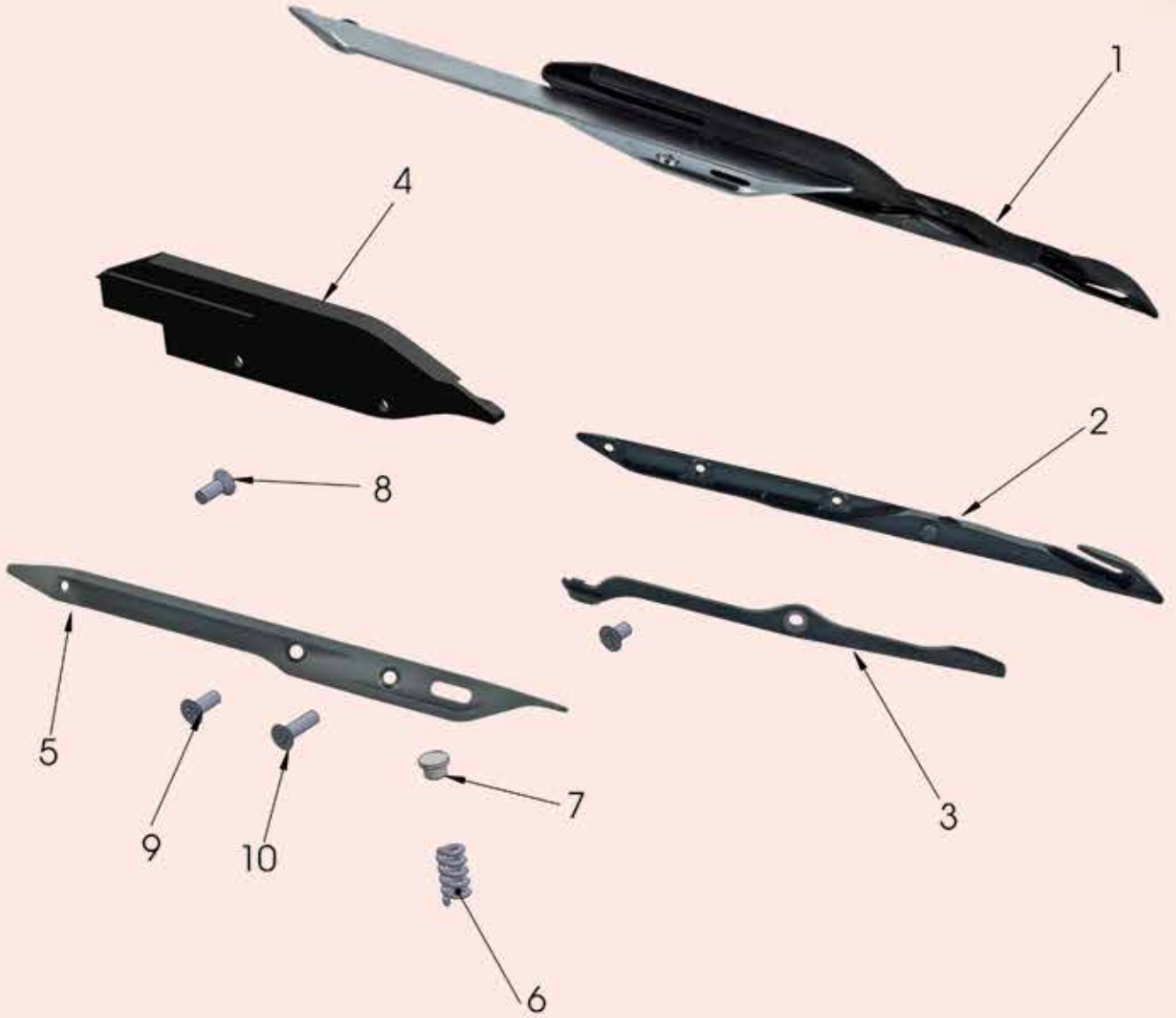
No	TK No	Designation	Parça Adı
1	9550	Gripper FF RHS Complete	O.FF Sağ Gövde Komple
2	9553	Housing	O.FF Sağ Gövde
3	9554	Sole RHS	O.FF Sağ Sole
4	9551	Spoon	O.FF Sağ Mandal
5	9552	Hook	O.FF Sağ Mandal Başlığı
6	9555	Wearing Plate	O.FF Sağ Mandal Yay Yatağı
7	9556	Pressure Spring	O.FF Sağ Mandal Yayı
8	9557	Gripper Back	O.FF Bağlantı Kızağı
9	9561	Gripper FF RHS Complete	O.FF Sağ Başlık Komple Kancalı

► O RAPIER HEAD LHS GC



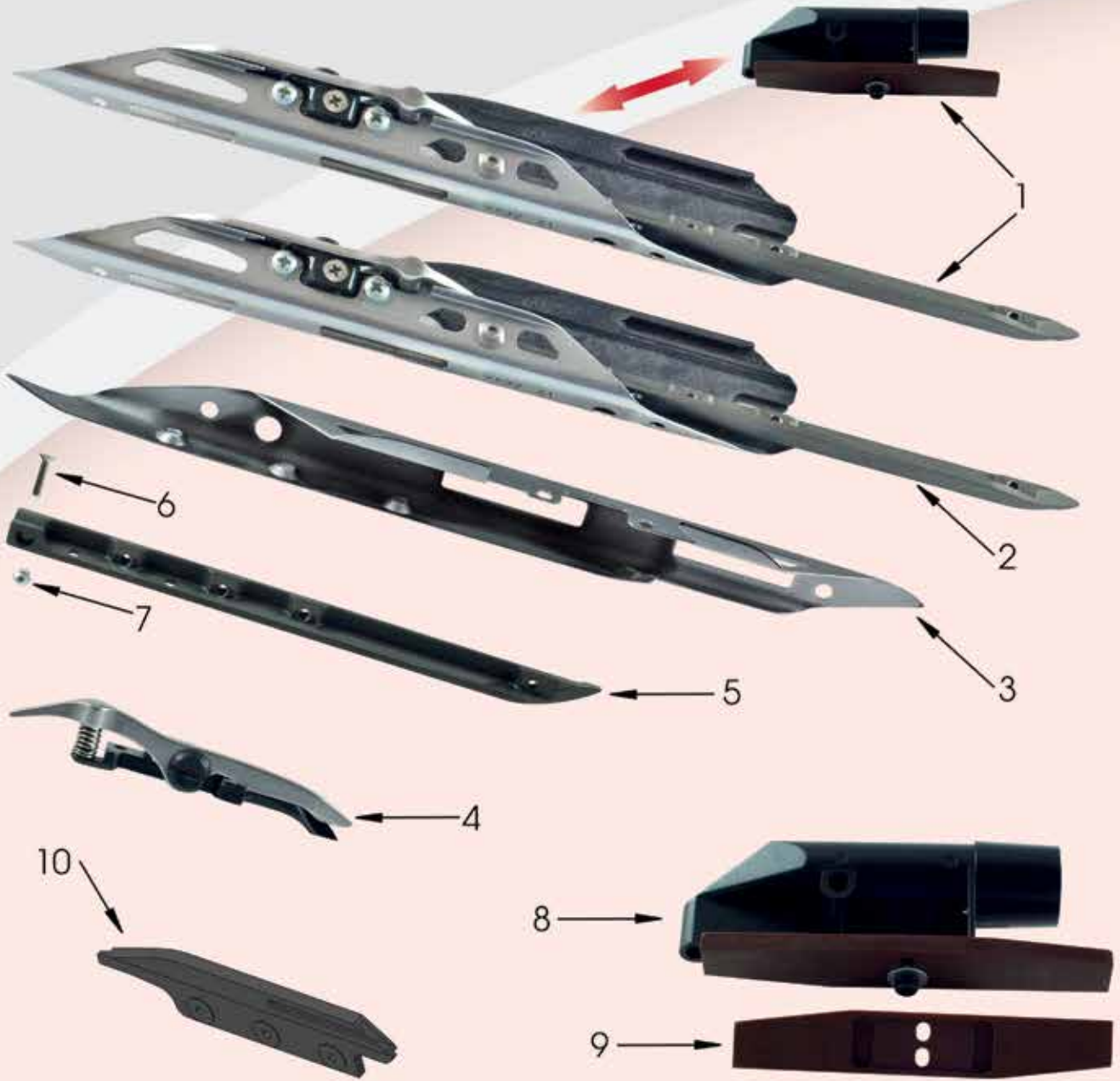
No	TK No	Designation	Parça Adı
1	9501	Rapier Head Optimax 2 LHS	O. GC Sol Başlık Komple
	9516	Rapier Head Optimax 2 LHS Double Weft	O. GC Sol Başlık Komple 4 Kanallı
2	9502	Rapier Shell Only LHS	O. GC Sol Gövde Sacı
3	9503	Alüminium Rapier Connection Plate	O. GC Sol Amünyum
4	9504	Composite Piece LHS	O. GC Sol Sole
5	9505	Movable Gripper Clamp GC	O. GC Mandal
	9509	Movable Gripper Clamp GC	O. GC Mandal
	9508	Movable Gripper Clamp GC 4 Grooved	O. GC Mandal 4 kanallı
6	9507	Gripper Head GC LHS Adju Grooved	O. GC Sol Başlık Mandal İle Birlikte
	9517	Gripper Head GC LHS Adju 4 Grooved	O. GC Sol Başlık Mandal İle Birlikte 4 kanallı
7	9513	Screw 2,5x8	Cıvata M2,5x8mm
	9512	Screw 2,5x6	Cıvata M2,5x6mm
8	9514	Set Screw 3x4	Setskur M3x4mm
9	9515	Screw 2,5x4	Cıvata M2,5x4mm

► O RAPIER HEAD RHS GC



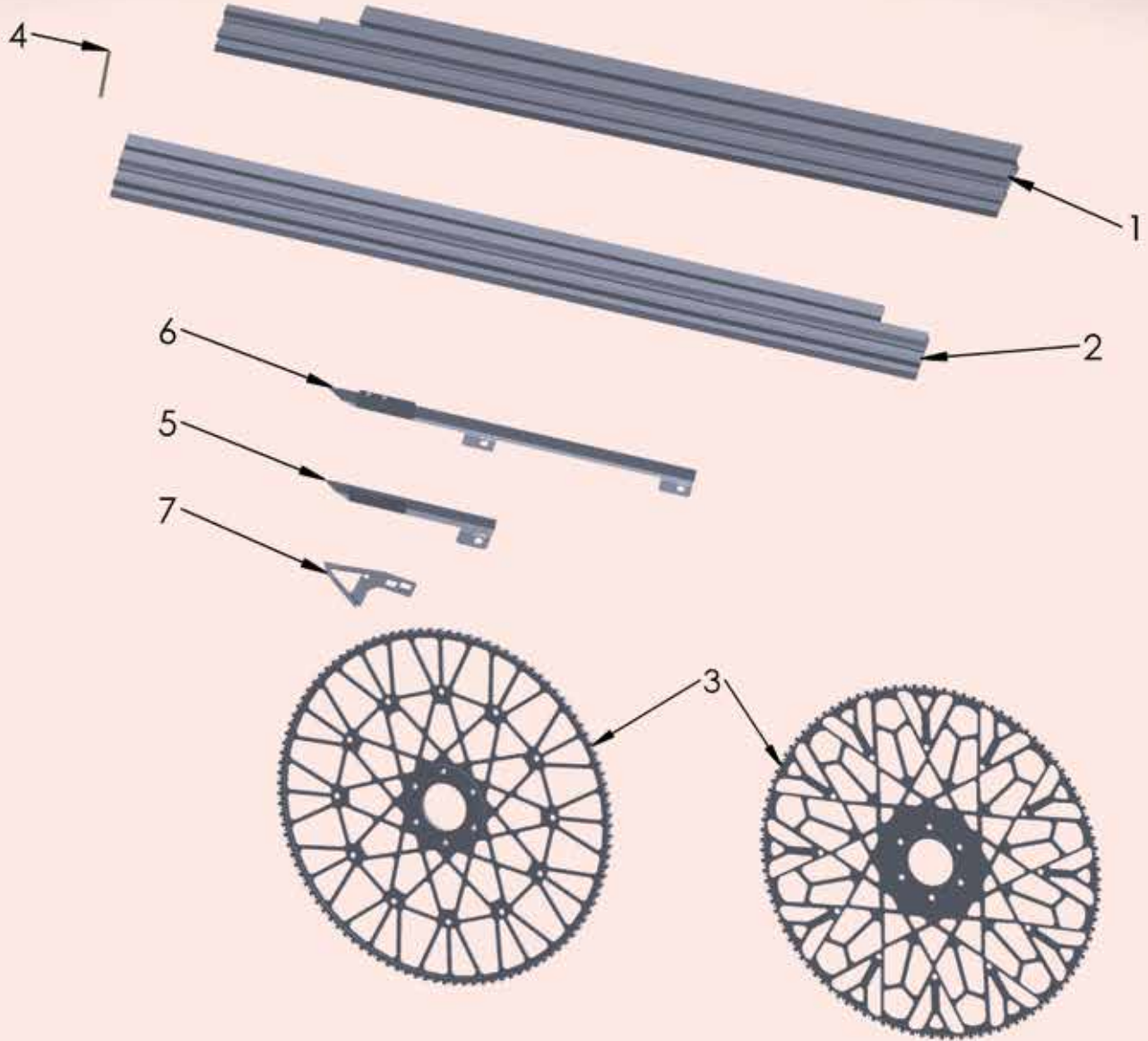
No	TK No	Designation	Parça Adı
1	9601	Rapier Head Optimax 2 RHS	O.GC Sağ Başlık Komple
2	9602	Rapier Head Only RHS Optimax	O.GC Sağ Gövde Sacı
3	9603	Rapier Weft Holder Lever RHS Optimax	O.GC Sağ Mandal
4	9604	Composite Piece RHS	O.GC Sağ Sole
5	9605	Alüminium Rapier Connection Plate RHS	O.GC Sağ Aleminyum
6	9607	Spring	Mandal yayı
7	9608	Pin	Yay Pimi
8	9512	Screw 2,5x6	Civata M2,5x6mm
9	9515	Screw 2,5x4	Civata M2,5x4mm
10	9513	Screw 2,5x8	Civata M2,5x8mm

► O. RAPIER HEAD LHS NEW



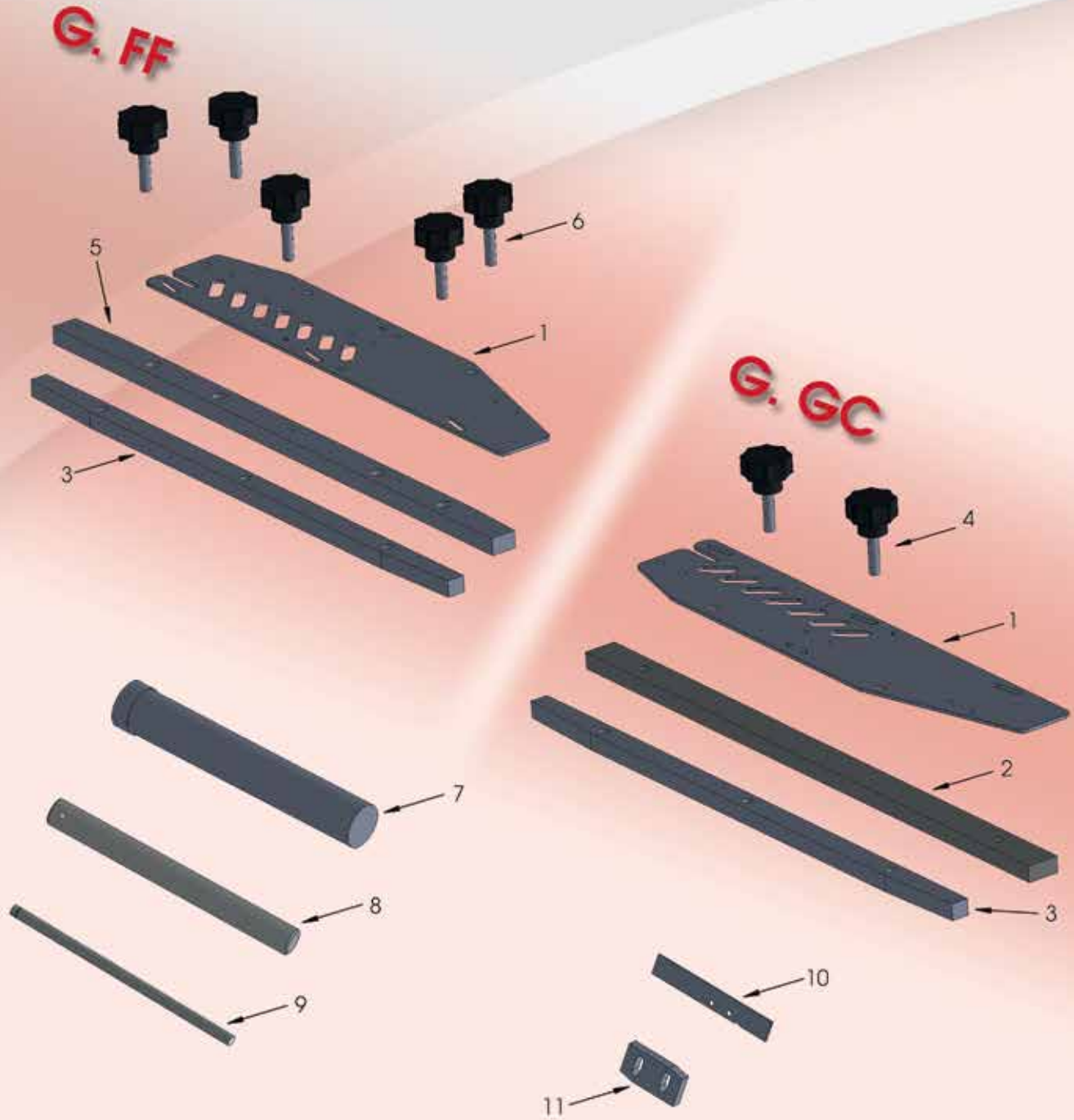
No	TK No	Designation	Parça Adı
1	9531	Sam. Gripper GC 5V LHS	Sol Başlık 5 Yivli Açıcı Dahil
2	9532	Sam. Gripper Head GC 5V LHS	Sol Başlık Yeni Tip
3	9543	Gripper	Sol Başlık Sacı
4	9533	Sam. Gripper GC 5V LHS	Sol Başlık Klemensi Komple
5	9540	Alüminium Rapier Connection Plate	Sol Başlık Alüminyum
6	9541	Screw 2,5x12	Sol Başlık Civatası M2,5x12mm
7	9542	Hexagon Nut End 4	Sol Başlık Sabitleme Somunu
8	9538	Suction Nozzle 5V	Sol Başlık Klemens Açıcı
9	9539	Opener GC 5V LHS Fiber	Sol Başlık Açıcısı Fiber
10	9604	Composite Piece RHS	O. GC Sağ Sole

► GUIDE PARTS



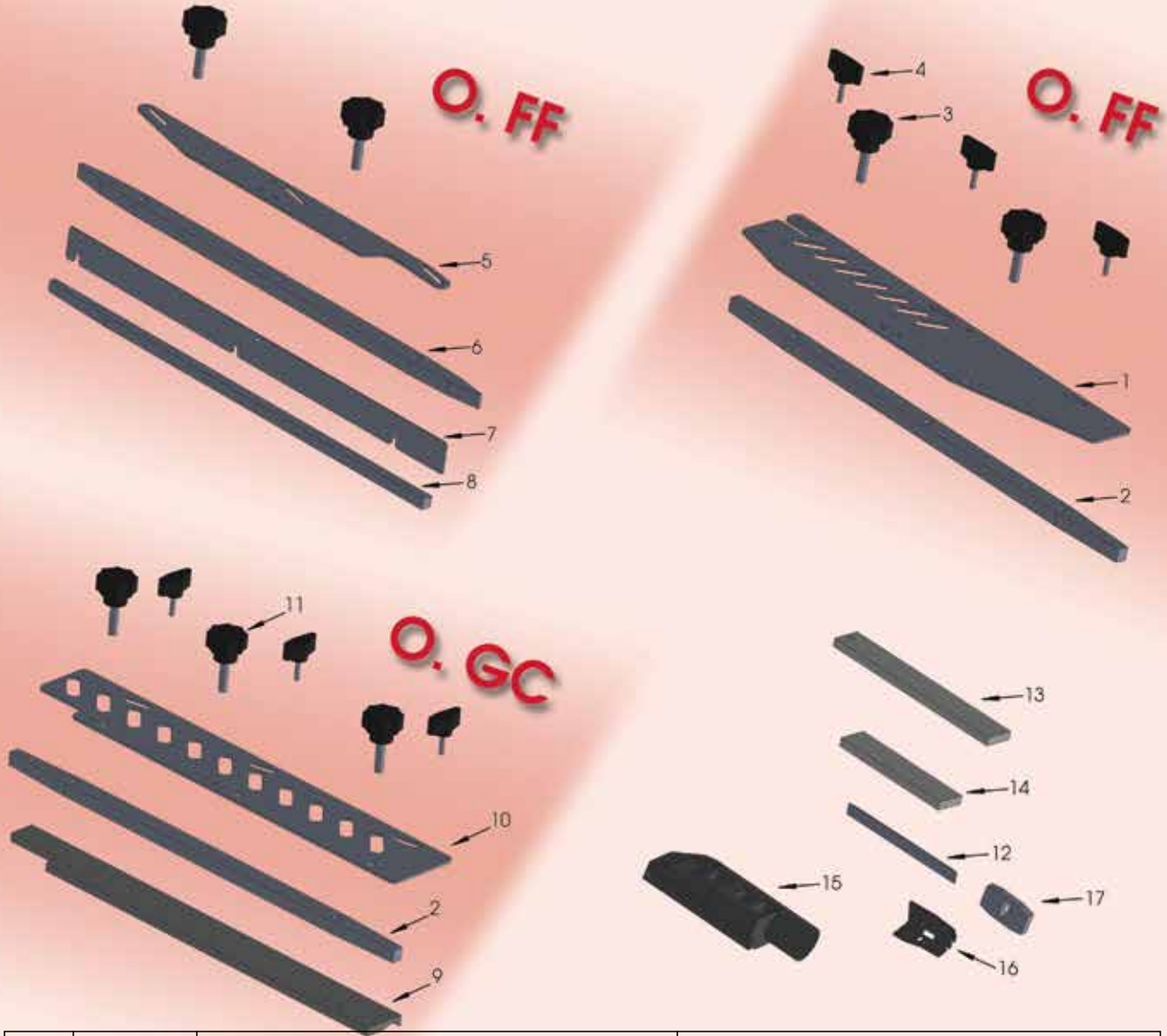
No	TK No	Designation	Parça Adı
1	9897	O. GC Slide LHS L:755	O. GC Sağ Kızak L:755
	9975	O. FF Slide LHS L:755	O. FF Sol Kızak L:755
	9852	G. 2002 Slide LHS L:725	G. 2002 Sol Kızak L:725
	9973	G. 2000 FF Slide LHS L:695	G. 2000 FF Sol Kızak L:695
	9846	G. 2000 FF Slide LHS L:705	G. 2000 FF Sol Kızak L:705
2	9898	OP. GC Slide RHS L:755	O. GC Sol Kızak L:755
	9976	O. FF Slide RHS L:755	O. FF Sağ Kızak L:755
	9853	G. 2002 Slide RHS L:715	G. 2002 Sağ Kızak L:715
	9974	G. 2000 FF Slide RHS L:695	G. 2000 FF Sağ Kızak L:715
	9847	G. 2000 FF Slide RHS L:705	G. 2000 FF Sağ Kızak L:705
3	9611	O. GC Driving Wheel 370x50x2mm Z:121	O. GC Çark 370x50x2mm Z:121
	9693	O. FF Driving Wheel 372x50x6mm Z:107 Plastik	O. FF Çark 372x50x6mm Z:107 Plastik
	9694	O. FF Driving Wheel 372x50x6mm Z:107	O. FF Çark 372x50x6mm Z:107
	9900	G. Driving Wheel 398x50x5mm Z:97	G. Çark 398x50x5mm Z:97
4	9627	Rod Ceramic	Atkı Klavuzu Parçası Seramik
5	9616	Guide Plate	Kızak Sacı
6	9638	Guide Plate Long	Kızak Sacı Uzun
7	9641	Guide	Atkı Klavuzu Parçası

► G RAPIER GUIDE RHS / LHS



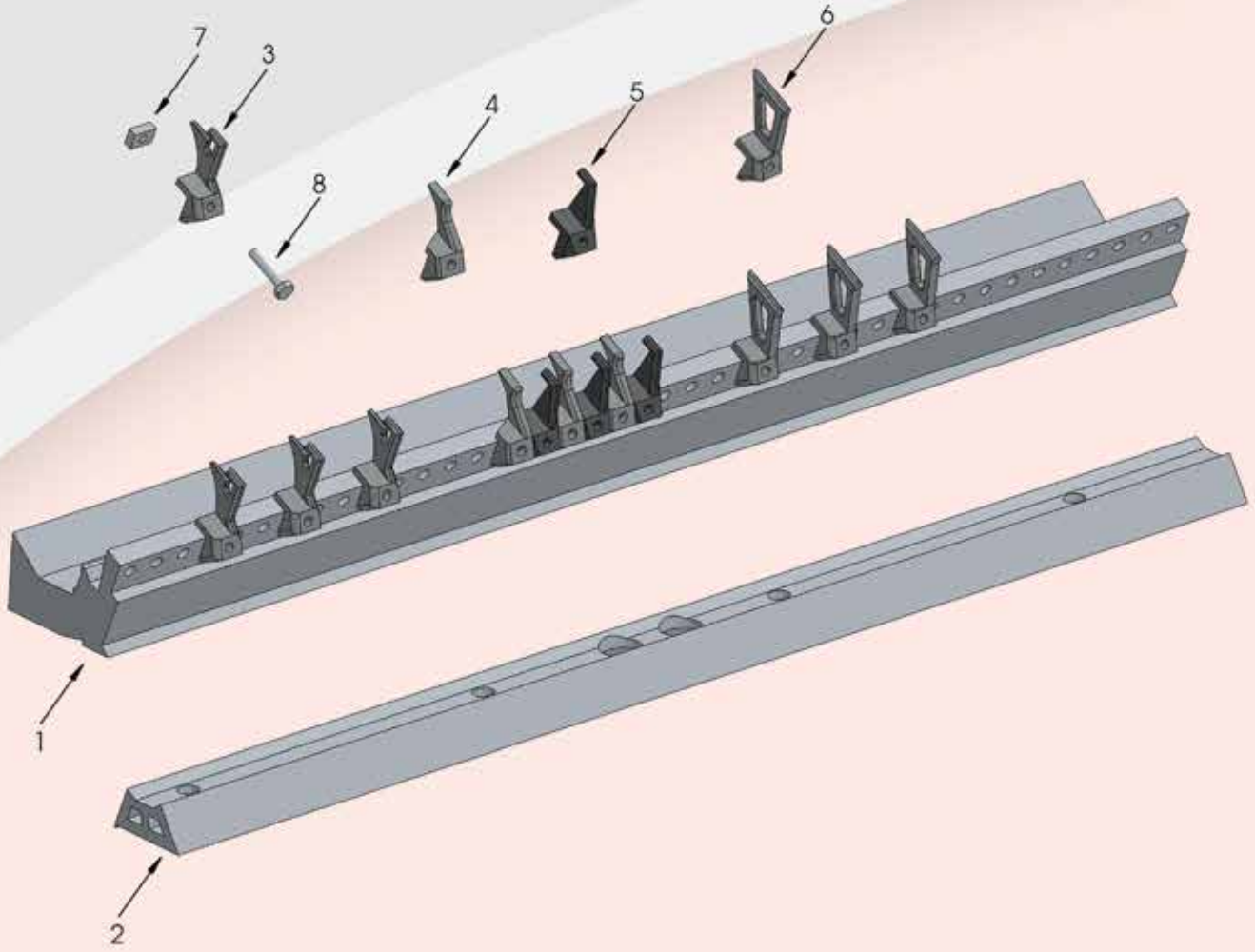
No	TK No	Designation	Parça Adı
1	9946	Supporting Plate RHS GC	G. GC Sağ Açıcı Üst Sacı
2	9935	Fixation Bar RHS GC	G. GC Fiber Açıcı
3	9942	G. Opener RHS	Gammax Sağ Açıcı Fiber
4	9940	Fixation Knob M6x20mm	Gammax Sağ Açıcı Civatası M6x20mm
5	9695	Fixation Bar RHS	Gammax FF Çengelli Sağ Açıcı Arka Fiberi
6	9939	Button M6x10 Gammax	Sağ Açıcı Civatası M6x10mm
7	9549	G. Grease Piece	25x155 Sabun
8	9904	G. Teflon 15x150mm	G. Teflon 15x150mm
9	9511	G. Teflon 6x150	G. Teflon 6x150mm
10	9646	Gammax Carbon LHS	Gammax Sol Açıcı Karbon
11	9654	Opener	G. FF Sol Açıcı

► O RAPIER GUIDE RHS / LHS



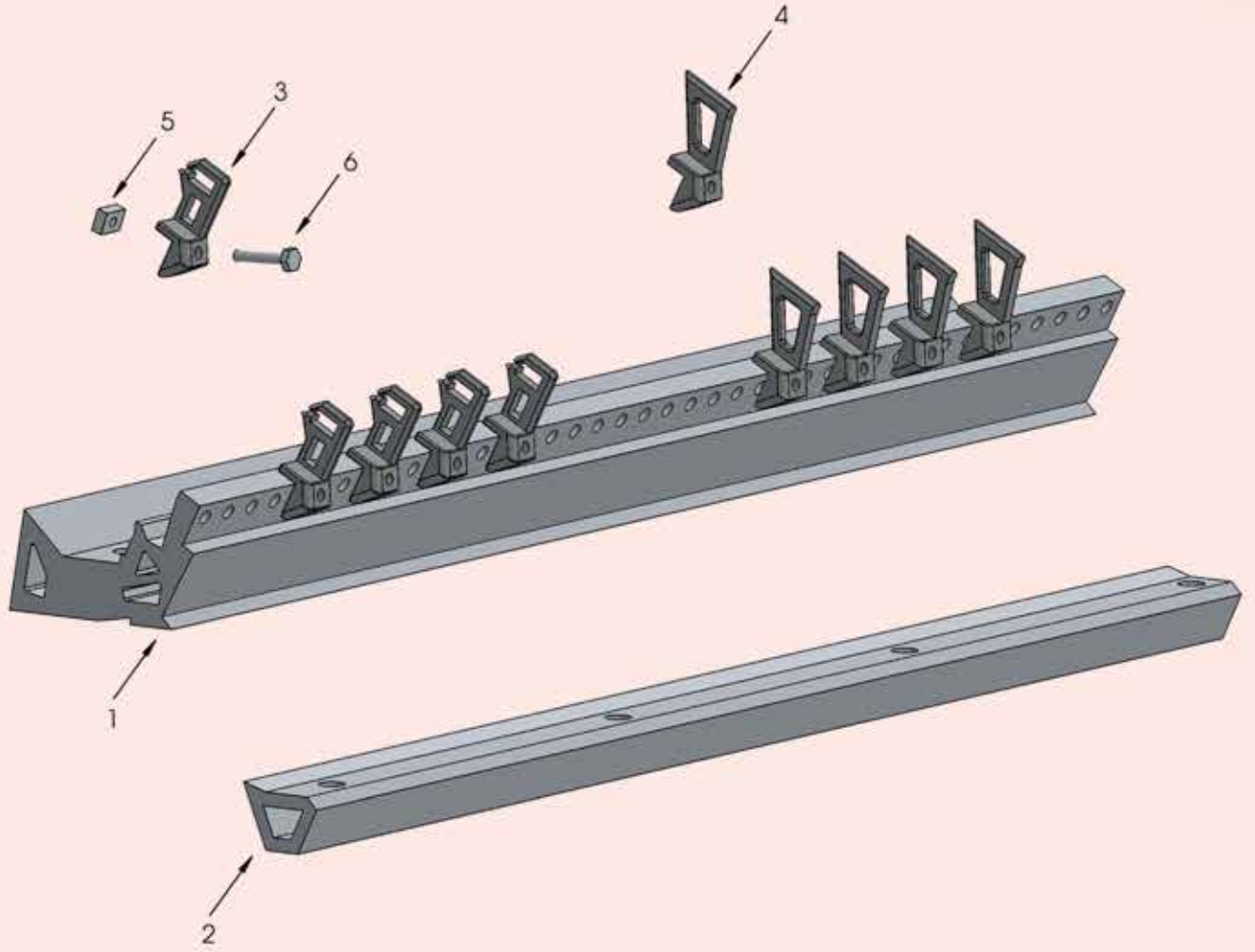
No	TK No	Designation	Parça Adı
1	9596	Plate O. FF 2013	FF Sağ Açıcı Üst Sacı 2013 ve Üzeri
2	9606	Rail RHS Carbon O.GC / FF	O. GC Sol Mandal Açıcı Karbon
3	9599	Fixation Knob M6x25 O.FF	Sağ Açıcı Fiber Saç Cıvatası M6x25
4	9905	Bolt M3	Cıvata M3
5	9595	Plate O.FF 2012	FF Sağ Açıcı Üst Sacı 2010 ve 2012
6	9594	Rail O.FF 2012FF	Sağ Açıcı Fiber
7	9597	Plate O.FF	FF Sağ Açıcı Yan Sacı 2010 ve 2012
8	9593	Guide Bar Fiber	FF Sağ Açıcı İnce Olan
9	9623	Guide Piece O.GC	O.GC Sağ Karbon Yatağı Fiber
10	9845	Plate O.GC	Optimax Sağ Açıcı Üst Sacı
11	9940	Fixation Knob M6x20 O.GC	Gamax Sağ Açıcı Cıvatası M6x20
12	9506	Rail LHS Carbon	O.GC Sağ Mandal Açıcı Karbon
13	9510	Teflon Plate LHS Long	Teflon Uzun
14	9610	Teflon Plate RHS Short	Teflon Kısa
15	9670	Suction Nozzle LHS	Sol Başlık Klemens Açıcı
16	9671	Supporting Plate	Sol Başlık Klemens Açıcı Sacı Yatağı
17	9653	Opener	O.FF Sol Açıcı

► G REED HOLDER / HOOK



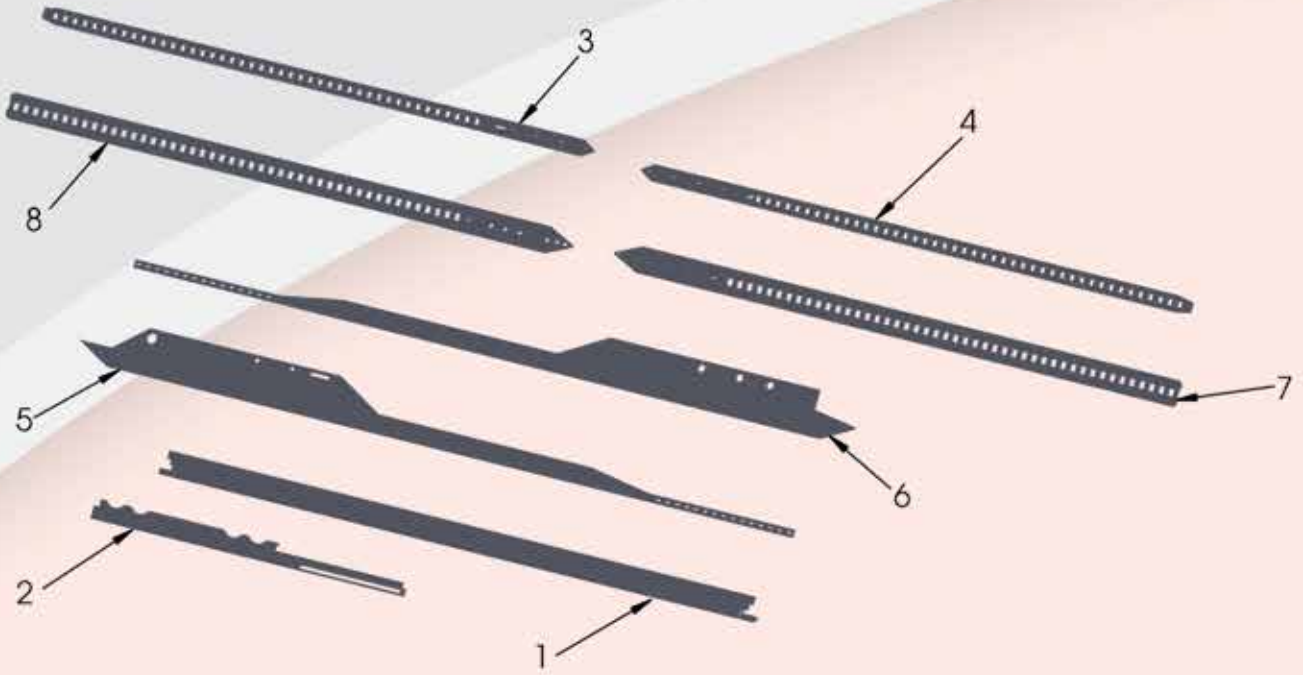
No	TK No	Designation	Parça Adı
1	9972	Reed Holder G.M	Tefe G.M
2	9854	Rail G.	Tefe Üst Parçası
3	9944	Gamax Hook New 14,5	Kılavuz
4	9936	Hook Gammax Bottom	G. Rehber Alt
5	9937	Hook Gammax Top	G. Rehber Üst
6	9941	Hook O.FF	O.FF Rehber
7	9632	Nut	Somun
8	9633	Bolt 3x16	Rehber Civatası 3x16mm

► O REED HOLDER / HOOK



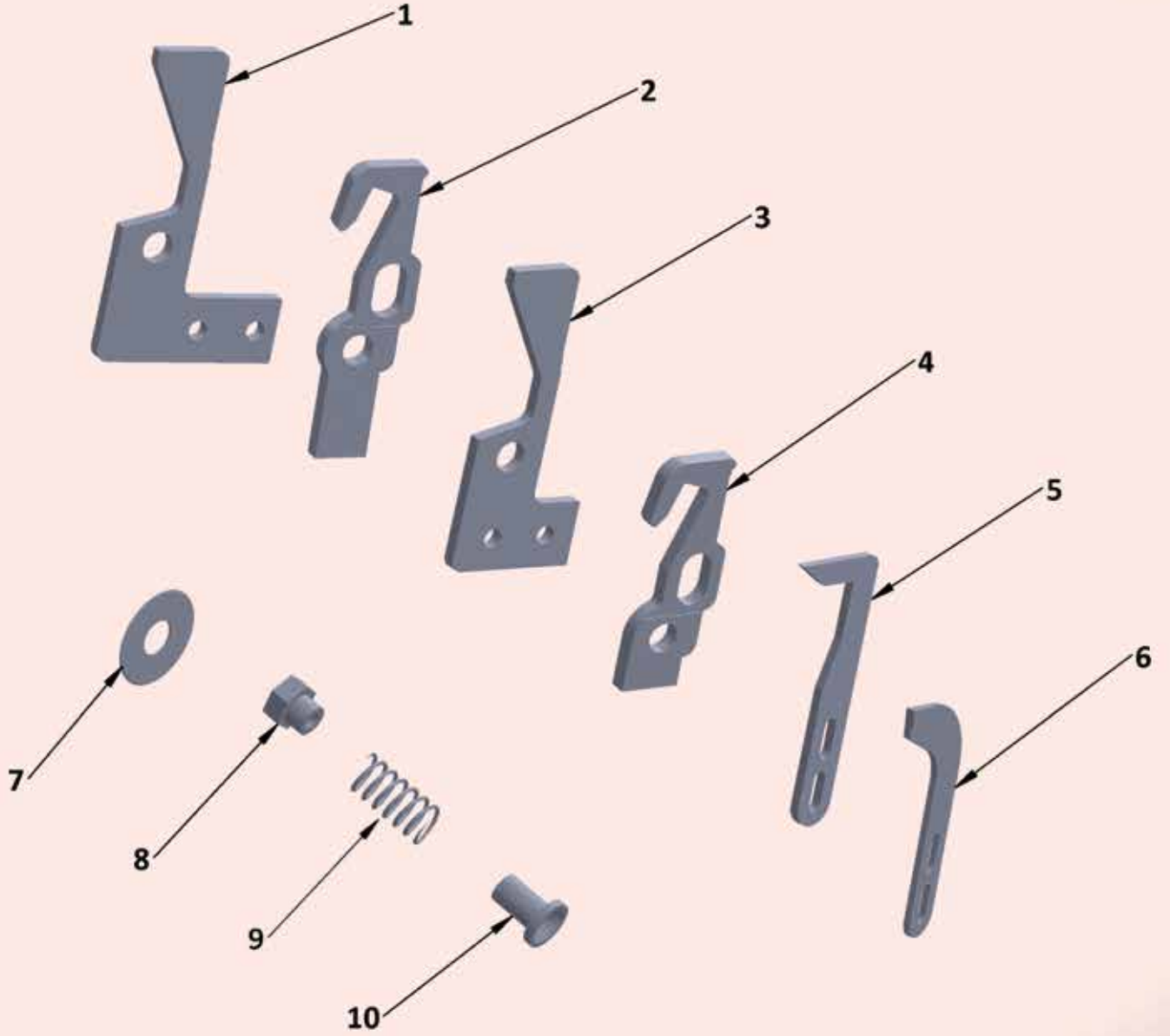
No	TK No	Designation	Parça Adı
1	9588	Reed Holder D:19 O.GC/FF	Tefe 19 O.GC/FF
	9971	Reed Holder D:18	Tefe 18 O.GC/ff
2	9548	Rail O.	Tefe Üst parça 19 Delikli
3	9631	Hook O.GC	O.GC Rehber
4	9941	Hook O.FF	O.FF Rehber
5	9632	Nut	Somun
6	9633	Bolt 3x16	Rehber Civatası 3x16mm

► HOOK & RAPIER TAPE



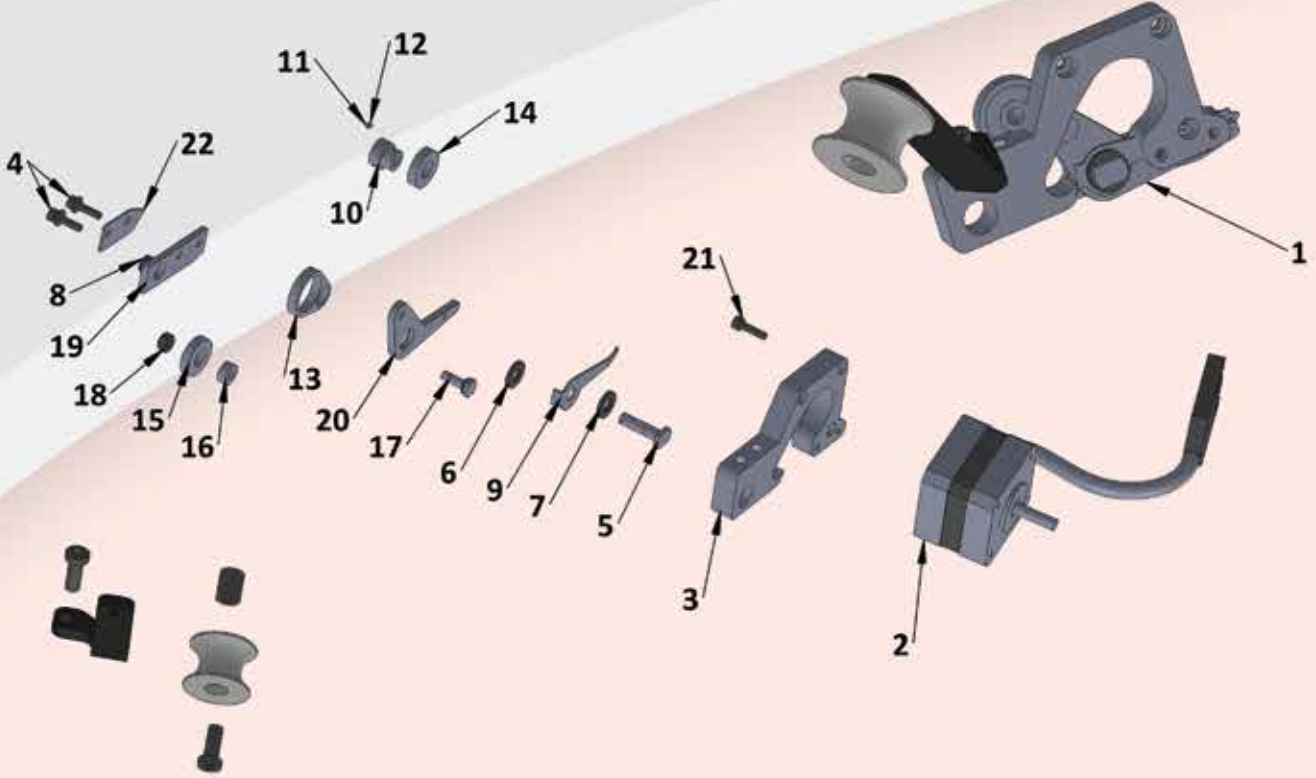
No	TK No	Designation	Parça Adı
1	9924	Guide	Rehber Mastarı
2	9925	Guide	Rehber Mastarı Sacı
3	9948	G. Rapier Tape 220 LHS	G. Rehber Şeriti 220 Sol
4	9949	G. Rapier Tape 220 RHS	G. Rehber Şeriti 220 Sağ
5	9951	O. GC Rapier Tape 220 RHS	O. GC Rehber Şeriti 220 Sağ
	9950	O. GC Rapier Tape 190 RHS	O. GC Rehber Şeriti 190 Sağ
	9952	O. GC Rapier Tape 230-250 RHS	O. GC Rehber Şeriti 230-250 Sağ
	9953	O. GC Rapier Tape 300-380 RHS	O. GC Rehber Şeriti 300-380 Sağ
	9954	O. GC Rapier Tape 400-460 RHS	O. GC Rehber Şeriti 400-460 Sağ
6	9956	O. GC Rapier Tape 220 LHS	O. GC Rehber Şeriti 220 Sol
	9955	O. GC Rapier Tape 190 LHS	O. GC Rehber Şeriti 190 Sol
	9957	O. GC Rapier Tape 230-250 LHS	O. GC Rehber Şeriti 230-250 Sol
	9958	O. GC Rapier Tape 300-380 LHS	O. GC Rehber Şeriti 300-380 Sol
	9959	O. GC Rapier Tape 400-460 LHS	O. GC Rehber Şeriti 400-460 Sol
7	9960	O. FF Rapier Tape 190 RHS	O. FF Rehber Şeriti 190 Sağ
	9961	O. FF Rapier Tape 230 RHS	O. FF Rehber Şeriti 230 Sağ
	9962	O. FF Rapier Tape 250 RHS	O. FF Rehber Şeriti 250 Sağ
	9963	O. FF Rapier Tape 320 RHS	O. FF Rehber Şeriti 320 Sağ
	9964	O. FF Rapier Tape 360 RHS	O. FF Rehber Şeriti 360 Sağ
8	9965	O. FF Rapier Tape 190 LHS	O. FF Rehber Şeriti 190 Sol
	9966	O. FF Rapier Tape 230 LHS	O. FF Rehber Şeriti 230 Sol
	9967	O. FF Rapier Tape 250 LHS	O. FF Rehber Şeriti 250 Sol
	9968	O. FF Rapier Tape 320 LHS	O. FF Rehber Şeriti 320 Sol
	9969	O. FF Rapier Tape 360 LHS	O. FF Rehber Şeriti 360 Sol

CUTTERS



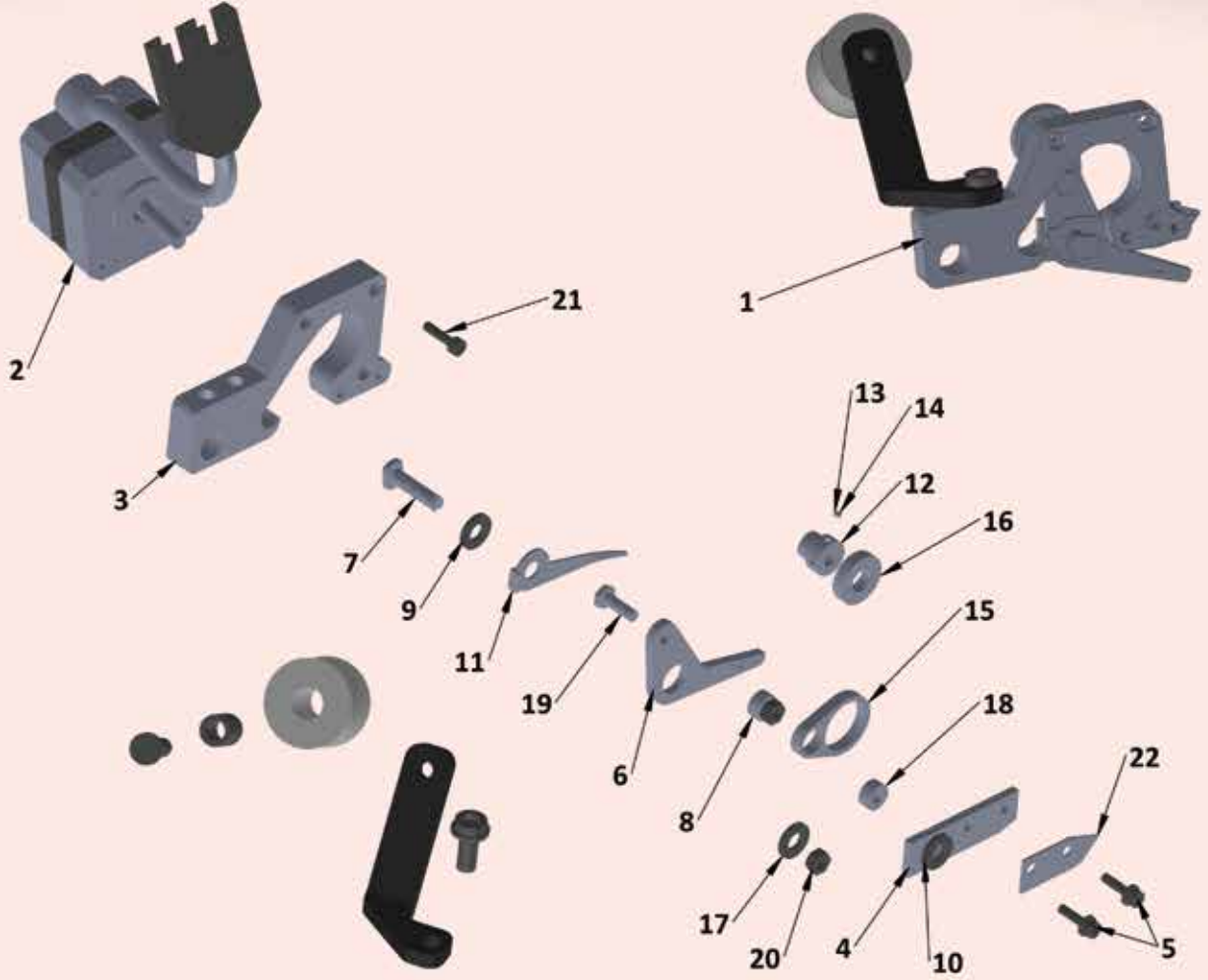
No	TK No	Designation	Parça Adı
1	9619	Cutter Blade Long	Atkı Makası Uzun Sabit
2	9620	Cutter Blade Long	Atkı Makası Uzun Hareketli
3	9621	Cutter Blade Short	Atkı Makası Kısa Sabit
4	9622	Cutter Blade Short	Atkı Makası Kısa Hareketli
5	9979	Cutter Blade Lower	Kenar Makası Alt
6	9980	Cutter Blade Upper	Kenar Makası Üst
7	9613	Cutter Blade D22	Atkı Makası D22
8	9615	Spring Holder	Somun
9	9614	Pressure Spring	Yay
10	9612	Bushing	Elmas Burç

► SIDA SCISSORS RHS

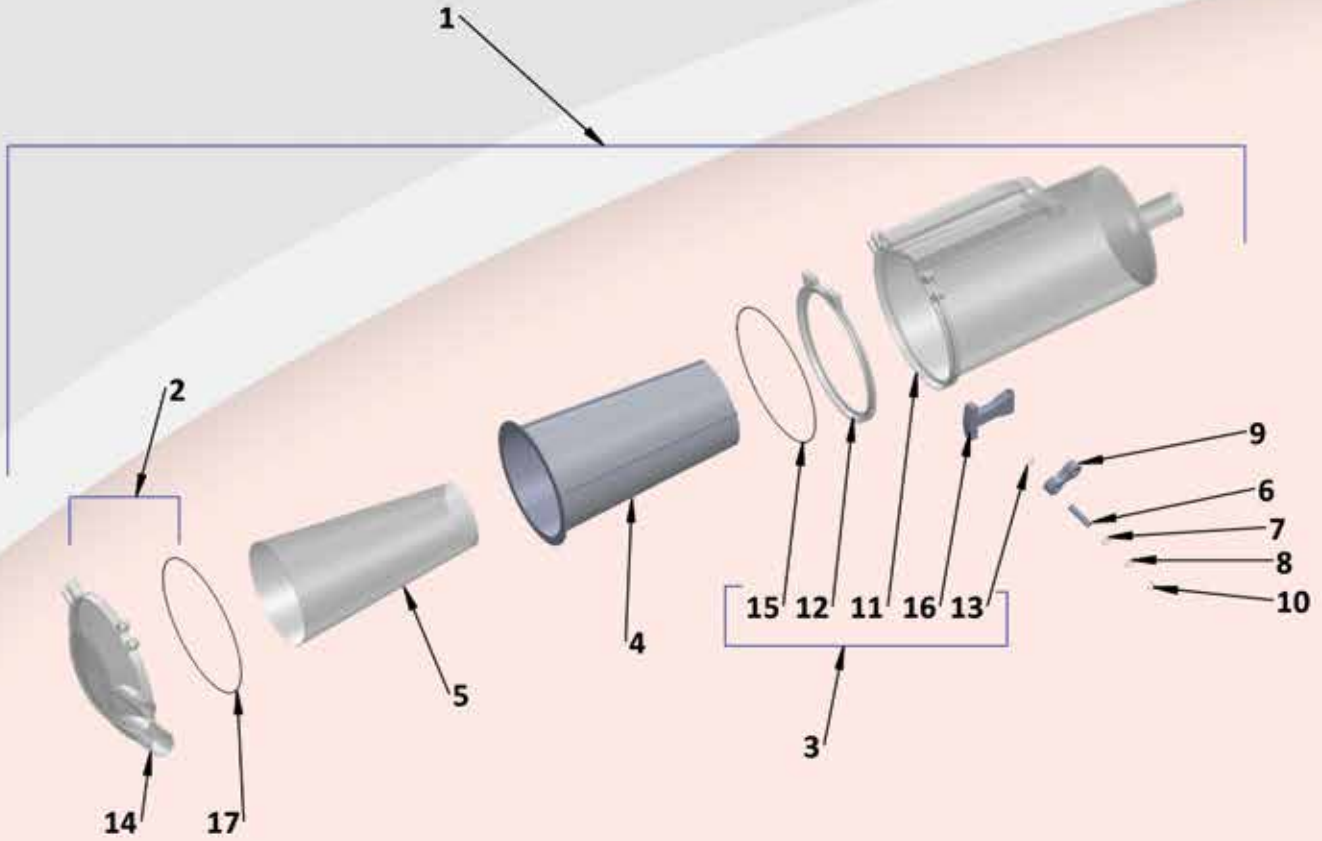


No	TK No	Designation	Parça Adı
1	9892	Cutters	Kenar Makası Komple Sol
2	9871	Step Motor	Kenar Motoru
3	9872	Cutter Blade Short	Kenar Makası Kısa Sabit
4	9874	Screw 3x12	Civata 3x12
5	9876	Shaft	Şaftlı Civata
6	9877	Bushing	Elmas Burç
7	9878	Washer	Mesafe Burcu
8	9879	Lock Nut	Makas Burcu
9	9893	Spring	Baskı Sacı Sol
10	9881	Eccentric	Eksantrik Burç
11	9882	Pin	Yarklı Pim
12	9883	Set Screw 3x4	Civata 3x4
13	9884	Connecting Rod	Rulman Yatağı
14	9885	Ball Bearing	Rulman Burcu
15	9886	Ballbearing (4/9)	Rulman
16	9887	Bushing D6xd4	Rulman Burcu
17	9888	Bolt M4	Şaftlı Civata
18	9889	Collar Nut	Somun
19	9894	Cutter Blade	Kenar Makası Sabit Sol
20	9895	Moving Cutter Blade	Kenar Makası Hareketli Sol
21	9890	Screw 3x10	Civata 3x10
22	9896	Guide Plate	Ön saç Sol

► SIDA SCISSORS LHS

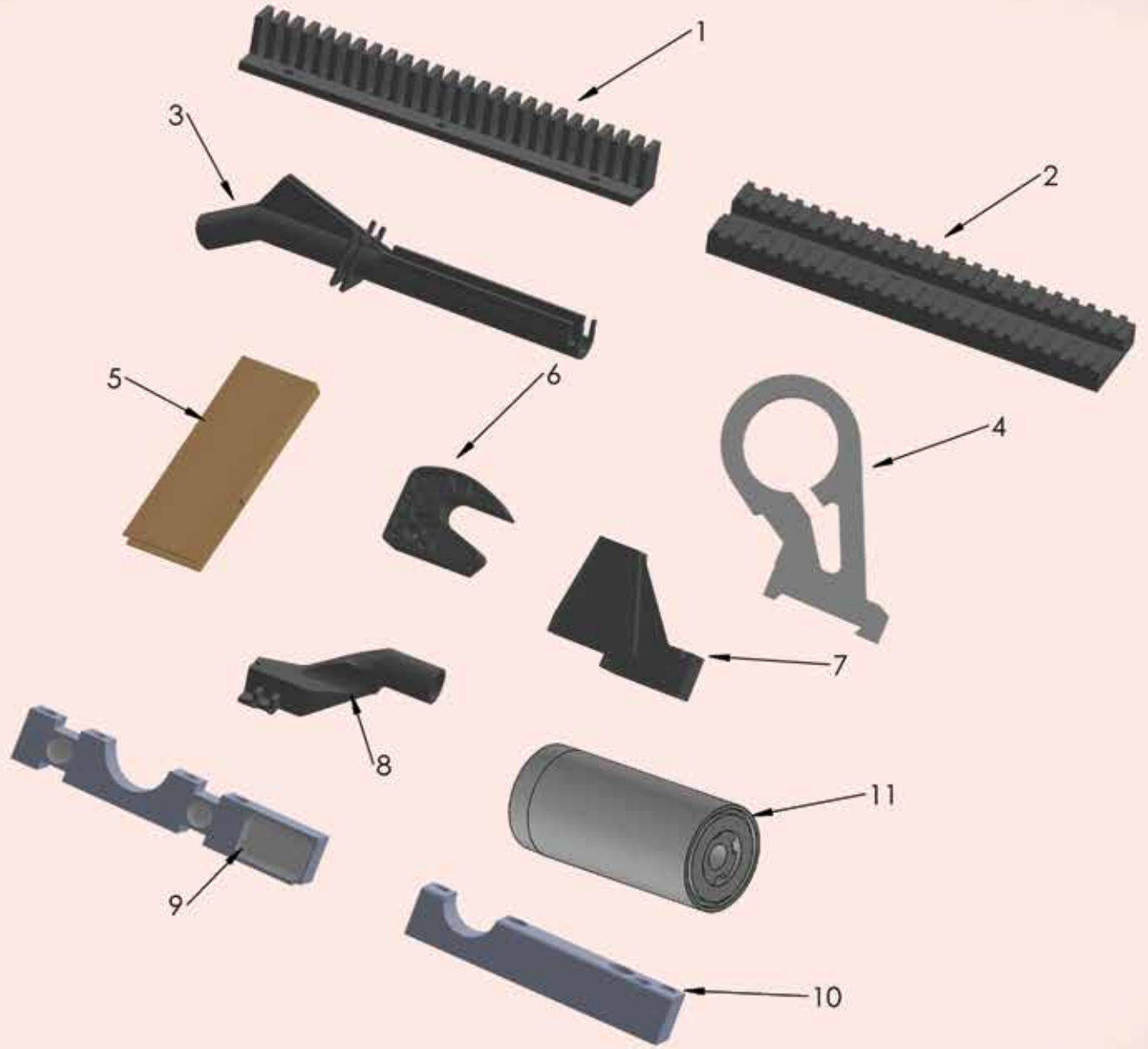


No	TK No	Designation	Parça Adı
1	9870	Cutter	Kenar Makası Komple Sağ
2	9871	Step Motor	Kenar Motoru
3	9872	Cutter Blade Short	Kenar Makası Kısa Sabit
4	9873	Cutter Blade Short	Kenar Makası Kısa Hareketli
5	9874	Screw 3x12	Civata 3x12
6	9875	Cutter Blade RHS	Kenar Makası Hareketli Sağ
7	9876	Shaft Bolt	Şaftlı Civata
8	9877	Bushing	Elmas Burç
9	9878	Washer	Mesafe Burcu
10	9879	Lock Nut	Makas Burcu
11	9880	Spring Holder	Baskı Sacı Sağ
12	9881	Eccentric	Eksantrik Burç
13	9882	Pin	Yarıklı Pim
14	9883	Set Screw 3x4	Civata 3x4
15	9884	Connecting Rod	Rulman Yatağı
16	9885	Ball Bearing	Rulman Burcu
17	9886	Ballbearing (4/9)	Rulman
18	9887	Bushing D6xd4	Rulman Burcu
19	9888	Bolt M4	Şaftlı Civata
20	9889	Collar Nut	Somun
21	9890	Screw 3x10	Civata 3x12
22	9891	Guide Plate	Ön Saç Sağ

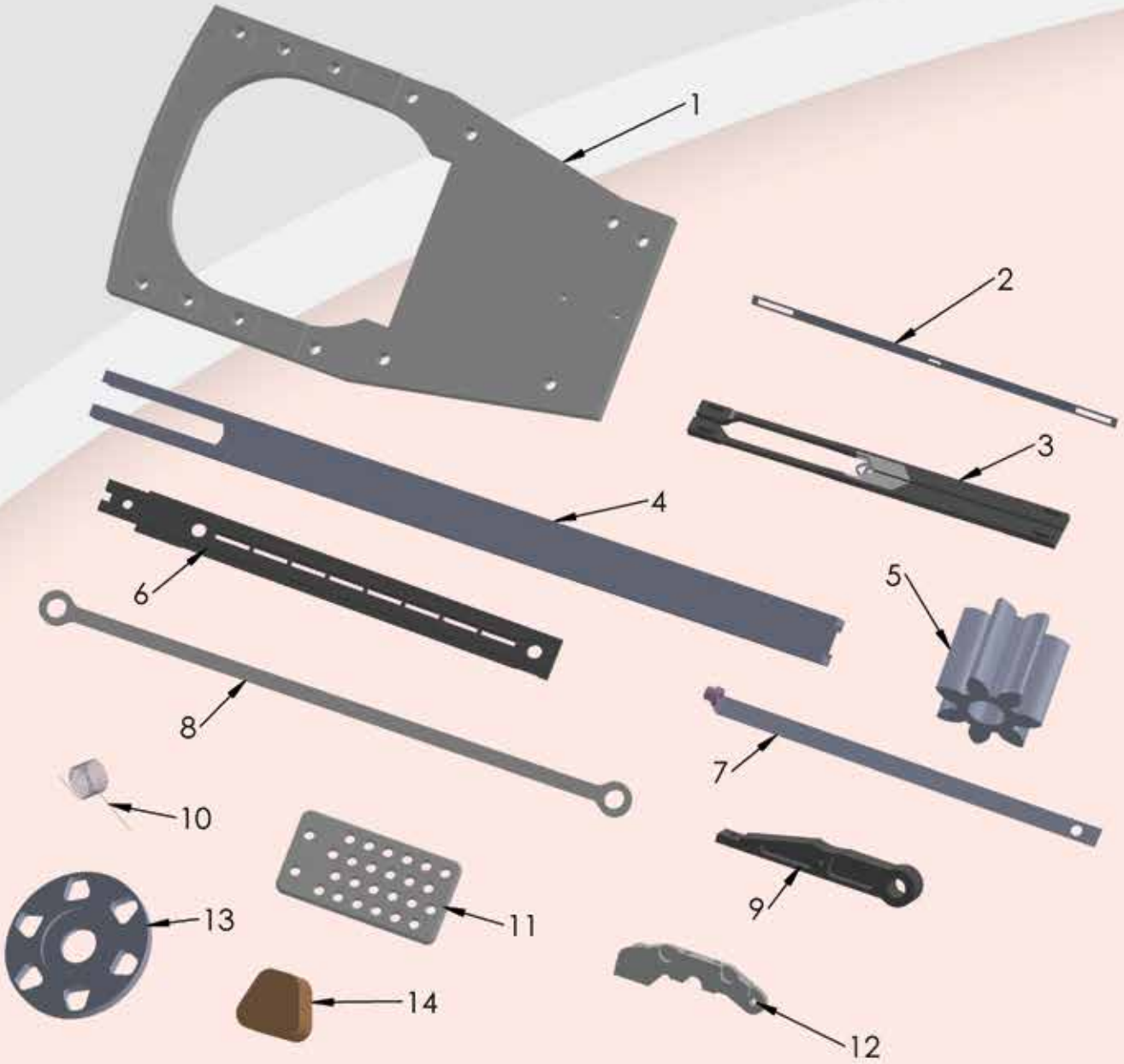


No	TK No	Designation	Parça Adı
1	9800	Filter	Filtre Komple
2	9801	Filter Cover	Filtre Kapağı ve Oringi
3	9802	Filter Housing	Filtre Kapak Bağlantı Parçaları 15,12,11,16,13
4	9803	Filter Element	Filtre Süzgeç Dış
5	9804	Filter	Filtre Süzgeç İç
6	9805	Shaft	Pim
7	9806	Washer	Pul
8	9807	Spring Clip	Yaylı Pul
9	9808	Connecting Piece	Lastik Mentеше
10	9809	Cylindrical pin 6x32	Pim 6x32
11	9810	Filter Outer Cover	Filtre Dış Kapak
12	9811	Spacer Ring	Kapak Flanşı
13	9814	Cylindrical pPin 6x32	Pim 6x32
14	9815	Filter Cover	Filtre Kapağı
15	9816	Seal	Oring
16	9817	Handle	Lastik Mandal
17	9818	Seal	Oring

PARTS



No	TK No	Designation	Parça Adı
1	9634	Rod Guide	Çerçeve Yatağı Alt
2	9635	Harnes Guide	Çerçeve Yatağı Üst
3	9692	Blowing Nozzle	Hava Plastiği
4	9835	Sword	Tefe Alüminyum Kolu
5	9625	Frame Wood 160x80mm	Çerçeve Tahtası 160x80mm
	9626	Frame Wood 160x60mm	Çerçeve Tahtası 160x60mm
6	9797	Clamp Piece	Lamel Plastik Parçası
7	9663	Guide Piece	Plastik Parça
8	9609	Suction Nozzle	Hava Plastiği
9	9734	O.Warp Sensor	O.Çözüğü Sensörü
10	9735	G.Warp Sensor	G.Çözüğü Sensörü
11	9644	Filter	Filtre



No	TK No	Designation	Parça Adı
1	9754	Plate Elys	Elys Gövde
2	9617	Heddle 151x3,2x0,3	Leno Gücüsü 151x3,2x0,3
3	9618	Selvedge Montion	Döner Gücü
4	9908	Lever	Elys Kol
5	9664	Waste Pulley Gear Z:7	Telef Makara Dişlisi Z:7
6	9753	Guide Piece	Elys Plastik Yatak
7	9907	Lever	Sunucu
8	9752	Crank Arm	Elys Mafsal Kolu
9	9690	Lever	Plastik Parça
10	9640	Spring	Yay
11	9733	Waste Pulley Porcelain	Telef Makara Porseleni
12	9760	Crank	Alüminyum Kam
13	9798	Brake Disc	Fren Diski Alüminyum
14	9799	Brake	Balata

COMPANY PROFILE

İstanbul based TMKALIP Ltd has been manufacturing qualified spare parts for weaving machines.

Tmer C. Uprak founder of TMKALIP, has started his carrier in 1970 as a reliability engineer at the biggest shipyard company in Turkey. Uprak who went to Japan with the state scholarship, was trained on manufacturing technologies during one year.

TMKALIP has a strong processing capacity. There are, 4 axis Machining Centers, Lathes, Wire Edms, CNC Profile and cylindrical grinding and High Velocity Oxyfuel Thermal Coating Systems and Titanium Brazing.

Today TMKALIP manufactures spare parts for modern textile machinery, with well educated and specialized team.

TMKALIP is located at 30 minutes drive from İstanbul Atatrk International Airport.

TÜMKALIP

TÜM KALIP APARAT SAN. ve TİC. LTD. ŞTİ.

Maltepe Mahallesi Karacabey Sokak No:7

Davutpaşa 34010 İstanbul - TÜRKİYE

T. +90 212 482 43 73 (pbx) F. +90 212 482 50 33

info@tumkalip.com.tr www.tumkalip.com.tr

pazarlama@tumkalip.com.tr

